

INCONTROL

Паспорт INCONTROL AHD40S-BQ (GREY)



Уличная видеокамера С ИК подсветкой

2023

1. НАЗНАЧЕНИЕ И ОСНОВНЫЕ ОСОБЕННОСТИ

Видеокамера цветного изображения высокой чёткости и повышенной чувствительности INCONTROL AHD40S-BQ (GREY) предназначена для применения в составе комплексных систем видеонаблюдения.

Основные особенности видеокамеры – антивандальный корпус на кронштейне, стабильность работы в российских климатических условиях, регулируемый угол обзора, мощная ИК подсветка, технология SONY STARVIS, светосильный объектив, поддержка стандартов AHD/TVI/CVI/аналог.

Видеокамера имеет доступ к настройкам сигнального процессора и возможность выбора формата видеосигнала и разрешения: AHD/TVI: 5М, 4М, 2М; CVI: 4М, 2М.

Доступны функции: DAY&NIGHT, SHARPNESS, BRIGHTNESS, SENS-UP, WDR, AGC, BLC, HLC, DEFOG, AI-DNR, маскировка зон, детекция движения.

Видеокамера оснащена ИК корригированным вариофокальным объективом с ручной регулировкой фокусного расстояния от 2,8 мм до 12 мм.

В видеокамере реализован режим «ДЕНЬ / НОЧЬ» (сдвигаемый ИК фильтр). При низкой освещенности видеокамера автоматически переключается в черно-белый режим. Возможно принудительно включение определенного режима.

Видеокамера оснащена адаптивной ИК подсветкой с автоматическим включением при снижении освещенности.

Из видеокамеры выходит кабель длиной до 50 см с предустановленными выводами для подключения питания камеры и видеосигнала. Питание видеокамеры осуществляется от внешнего стабилизированного источника питания постоянного напряжения 12 Вольт.

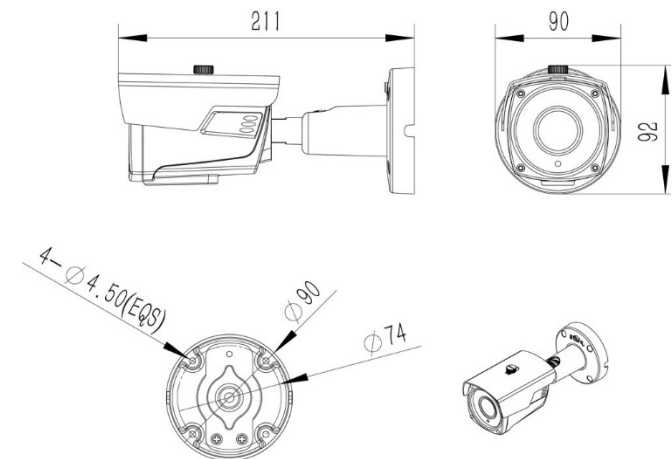
Корпус видеокамеры сделан из металла, в качестве оптического окна используется специальное просветленное стекло. Светодиоды ИК подсветки закрыты тонированным стеклом.

2. ТЕХНИЧЕСКИЕ ХАРАКТЕРИСТИКИ

КАМЕРА	
Модель	AHD40S-BQ (GREY)
Матрица	1/2.8" CMOS SONY STARVIS
Технология матрицы	КПОМ матрица с обратной засветкой
Разрешение	5М:2592*1944 4М:2560*1440 2М:1920*1080
Видеостандарт	AHD/TVI: 5М@20к/с/12.5к/с, 4М@30к/с, 2М@30к/с; CVI: 4М@30к/с, 2М@30к/с
ТВ стандарт	PAL/NTSC
Электронный затвор (сек.)	PAL: 1/25-1/50,000; NTSC: 1/30-1/60,000
Синхронизация	Внутренняя
Чувствительность	Цв. 0.01Лк, Ч/Б 0.001 Лк, 0 Лк при вкл. ИК
Система сканирования матрицы	Прогрессивное сканирование
Тип объектива	Вариофокальный с ручной регулировкой
Фокусное расстояние	2,8 мм - 12 мм
Разрешение объектива	5 Мегапикселей
Диафрагма объектива	1,6
Инфракрасный фильтр	Электромеханический
Инфракрасная подсветка	IR-LED, SMD светодиоды

Дистанция ИК подсветки	До 60 метров
Управление ИК подсветкой	Адаптивное с регулировкой
Режим день/ночь	Автоматический/принудительный
МЕНЮ	
OSD меню	Есть (джойстик на кабеле)
UTC	Есть (команды PTZ)
Баланс белого	Авто/ручной
Регулировка усиления	Автоматическая
Шумоподавление	AI-DNR
Регулировка изображения	Есть
Расшир. динамич. диапазона (WDR)	Есть
Повышение чувствительн. (Sens UP)	Есть
Компенсация засветки (BLC)	Есть
Компенсация яркой засветки (HLC)	Есть
Антитуман (Defog)	Есть
Маскируемые зоны	Есть
Детектор движения	Есть
Наименование камеры	Есть
Материал корпуса	Металл
ИНТЕРФЕЙС	
Видеовыход	Коаксиальный, разъем BNC
Питание	12 В, постоянное, разъем DC
Джойстик	AHD, TVI, CVI, CVBS, экранное меню OSD
ОСНОВНОЕ	
Цвет корпуса	Темно-серый
Материал корпуса	Металл
Крепление	Кронштейн на шарнире с фиксацией
Степень защиты	IP67
Температура эксплуатации	-40°C +50°C Влажность 95%
Питание	Постоянное 12 Вольт ± 10%, 700 mA
Габариты	250*90*90 мм
Вес	1,0 кг

3. ГАБАРИТНЫЕ РАЗМЕРЫ



4. КОМПЛЕКТ ПОСТАВКИ

№	Комплекующие	Количество
1	Видеокамера AHD40S-BQ (GREY)	1 шт.
2	Комплект саморезов и дюбелей	4 шт.
3	Шаблон для крепления камеры	1 шт.
4	Шестигранник для регулировки объектива	1 шт.
5	Краткая инструкция	1 шт.
6	Паспорт	1 шт.

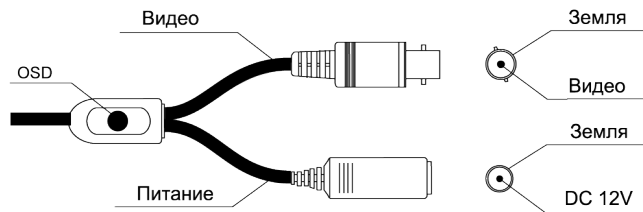
5. УСТАНОВКА ВИДЕОКАМЕРЫ

Видеокамера крепится на несущей поверхности в том месте, откуда необходимо вести наблюдение. Для крепления используйте специальный шаблон, саморезы и дюбели. При установке на металлическую поверхность, изолируйте камеру, используя пластиковую, текстолитовую или деревянную прокладку.

Кронштейн шарнирного типа, регулируется по всех направлениях, имеет прочную фиксацию шестигранным ключом.

При установке видеокамеры на улице, все разъемы подключения камеры необходимо помещать в герметичную монтажную коробку.

6. СХЕМА ПОДКЛЮЧЕНИЯ



Видео – разъем BNC для подключения к видеорегистратору.

Питание – разъем DCM для подключения блока питания постоянного напряжения 12 Вольт

Джойстик OSD – переключение режимов камеры AHD/TVI/CVI/CVBS.

Джойстик накрыт специальным защитным колпачком. Для переключения режимов, снимите колпачок, удерживайте джойстик в нужную сторону 5 секунд, в соответствии со схемой на кабеле. По умолчанию выставлен режим AHD.

7. ГАРАНТИЙНЫЕ ОБЯЗАТЕЛЬСТВА

Производитель гарантирует работу видеокамеры в течение 24 месяца с момента продажи.

Гарантийные обязательства недействительны, если причиной неисправности видеокамеры являются: умышленная порча, пожар, наводнение, стихийные бедствия, аварии в сети питания, неправильное подключение видеокамеры, механические повреждения.

8. КОНТАКТНАЯ ИНФОРМАЦИЯ СЕРВИСНОГО ЦЕНТРА

107207 Москва, Щёлковское шоссе, дом 77, строение 1, каб. 220.

Дополнительная информация на сайте <https://incontrol.ru>

Телефон технической поддержки +7 (495) 545-71-77

Электронная почта: info@incontrol.ru

9. СВИДЕТЕЛЬСТВО О ПРИЕМКЕ

Видеокамера INCONTROL AHD40S-BQ (GREY) признана годной к эксплуатации.

Дата выпуска:	
Дата продажи:	Штамп продавца

10. ИНФОРМАЦИЯ О ПРОИЗВОДИТЕЛЕ

ООО «Альфа телематика»

Юридический адрес: 107207 Москва, Щёлковское шоссе, д. 77с1

ИНН 7718909187 ОГРН 1127747126088

Сайт: <https://alfatelematika.ru>

Производитель оставляет за собой право, без уведомления, вносить изменения в конструкцию, комплектацию или технологию изготовления изделия, не ухудшающие его потребительских свойств.

INCONTROL™

incontrol.ru

2023